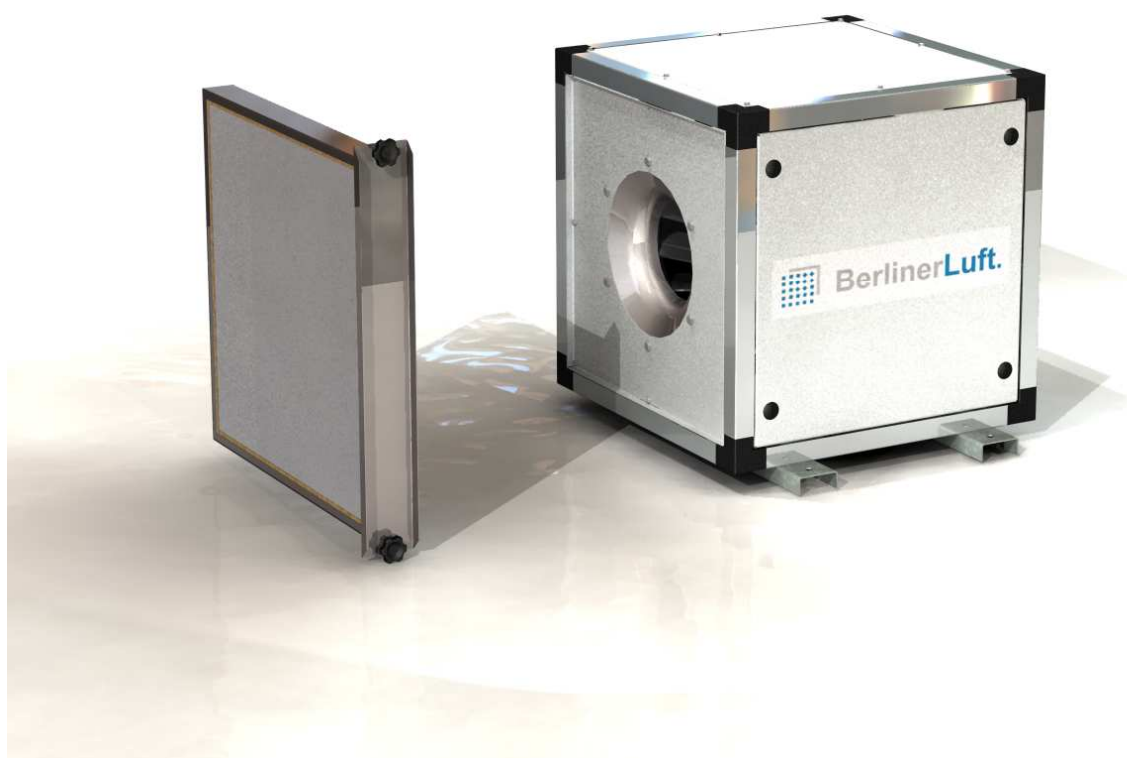


## **Gabinete de Ventilação**

Com ventilador “plenum fan”

Fluxo em linha



**Modelo BBF**



**BerlinerLuft.**



## Informações gerais

---

### Dados construtivos

As caixas de ventilação modelo BBF foram especificamente projetados para exaustão ou insuflamento de ar com ou sem filtragem com fluxo de ar em linha. De construção compacta, alto rendimento e baixo custo de manutenção por ser acoplamento direto e não possuir acionamento por rolamentos, polias e correias.

Possui um ventilador tipo “plenum fan”, de carga limitada, com pás curvadas para trás, alto desempenho e baixo nível de ruído. Arranjo 4 conforme a norma AMCA (acoplamento direto).

Gabinete fabricado com estrutura em perfis de alumínio de alta resistência e cantos plástico, painéis fabricados em chapa galvanizada com fecho rápido nas portas de acesso.

Possui pés para fixação no piso ou no teto através de tirantes.

### Acessórios disponíveis

Porta filtros tipo gaveta na aspiração, com remoção lateral, para pré-filtragem grossa, oferecendo excelente estanqueidade e fácil manutenção.

Porta filtros tipo gaveta na aspiração, com remoção lateral, para filtragem fina, oferecendo excelente estanqueidade e fácil manutenção.

Pré-filtros grosso

Filtro fino.

Pintura esmalte sintético.

Pintura epóxi.

Flange de descarga.

Contra-flange de descarga.

Ligação flexível de descarga.

Coxins de borracha.

Veneziana contra chuva na aspiração.

Damper regulador de vazão de lâminas opostas na descarga.

Damper de sobrepressão na descarga.

Painéis isolados termo e acusticamente.

Motores elétricos totalmente fechados, IP55.





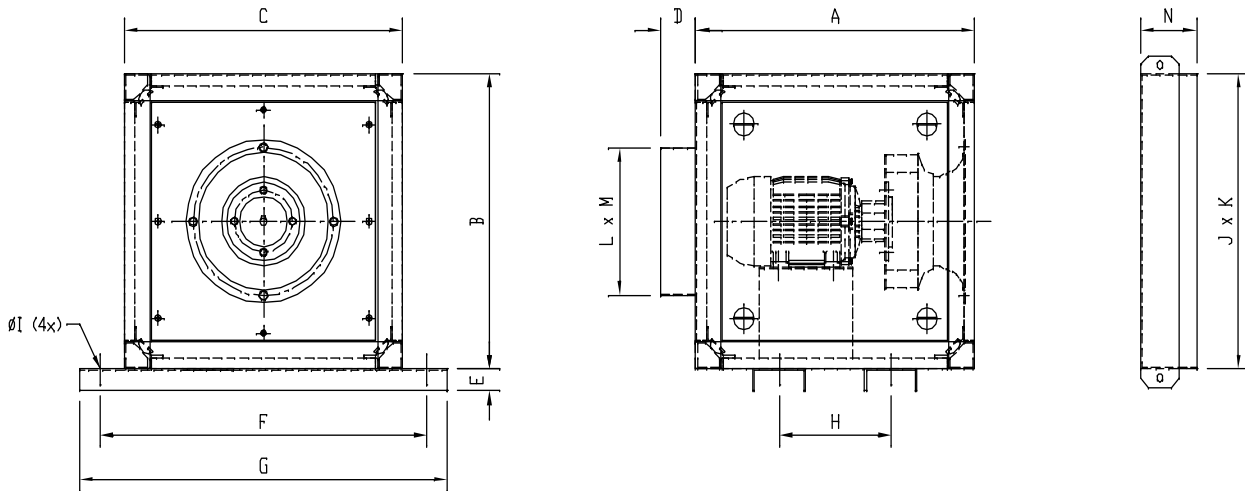
## Características Técnicas

Modelo	Motor trifásicos 60Hz			Pressão Estática (mmca)										
				5	10	15	20	25	30	35	40	45	50	
BBF	Potência Kw	Polos	Rotação	Vazão dB(A)	Vazão dB(A)	Vazão dB(A)	Vazão dB(A)	Vazão dB(A)	Vazão dB(A)	Vazão dB(A)	Vazão dB(A)	Vazão dB(A)	Vazão dB(A)	Vazão dB(A)
BBF 180	0.18	2	3500	6	910	880	830	800	751	710	650	600	510	
	0.12	4	1750	65	65	65	64	64	64	64	64	64	64	
		6	1150	430	360	-	-	-	-	-	-	-	-	-
BBF 200	0.18	2	3500	55	55	-	-	-	-	-	-	-	-	
	0.12	4	1750	224	150	-	-	-	-	-	-	-	-	
		6	1150	53	53	-	-	-	-	-	-	-	-	
BBF 225	0.18	2	3500	1186	1147	1104	1057	1006	954	899	839	766	668	
	0.12	4	1750	65	65	65	64	64	64	64	64	64	64	
		6	1150	545	441	226	-	-	-	-	-	-	-	-
BBF 250	0.37	2	3500	55	55	55	-	-	-	-	-	-	-	
	0.12	4	1750	264	-	-	-	-	-	-	-	-	-	
		6	1150	53	-	-	-	-	-	-	-	-	-	
BBF 280	0.12	4	1750	1716	1675	1630	1580	1528	1472	1415	1356	1295	1229	
	0.12	6	1150	67	67	66	66	66	66	65	65	65	65	
		2	3500	814	705	571	-	-	-	-	-	-	-	
BBF 315	0.55	2	3500	56	56	55	-	-	-	-	-	-	-	
	0.12	4	1750	441	-	-	-	-	-	-	-	-	-	
		6	1150	53	-	-	-	-	-	-	-	-	-	
BBF 355	0.55	2	3500	2419	2375	2329	2279	2225	2169	2110	2049	1986	1923	
	0.12	4	1750	69	69	69	68	68	68	67	67	67	67	
		6	1150	1151	1038	910	739	-	-	-	-	-	-	
BBF 400	1.1	2	3500	57	56	56	56	-	-	-	-	-	-	
	0.18	4	1750	659	367	-	-	-	-	-	-	-	-	
		6	1150	53	53	-	-	-	-	-	-	-	-	
BBF 450	1.1	2	3500	3445	3397	3347	3294	3239	3180	3119	3055	2989	2922	
	0.18	4	1750	71	71	71	70	70	70	70	69	69	69	
		6	1150	1663	1546	1411	1265	1076	740	-	-	-	-	
BBF 500	0.12	6	1150	58	57	57	56	56	56	-	-	-	-	
	1.5	2	3450	996	770	-	-	-	-	-	-	-	-	
		4	1750	54	53	-	-	-	-	-	-	-	-	
BBF 560	0.25	4	1750	4995	4922	4855	4786	4721	4658	4595	4530	4461	4395	
	0.12	6	1150	79	78	78	78	77	77	77	77	77	76	
		2	3450	2425	2302	2160	2008	1846	1655	1380	916	-	-	
BBF 630	0.55	4	1750	60	59	59	58	58	57	57	59	-	-	
	0.12	6	1150	1501	1273	952	-	-	-	-	-	-	-	
		4	1750	54	54	54	-	-	-	-	-	-	-	
BBF 710	0.55	4	1750	3517	3386	3237	3075	2903	2724	2529	2291	1962	1462	
	0.12	6	1150	63	62	61	61	60	60	59	59	59	61	
		4	1750	2226	1985	1710	1290	769	-	-	-	-	-	
BBF 750	0.75	4	1750	56	55	54	54	54	-	-	-	-	-	
	0.25	6	1150	5076	4934	4778	4606	4423	4232	4034	3828	3603	3339	
		4	1750	66	65	65	64	63	63	63	62	62	61	
BBF 800	0.25	6	1150	3092	2819	2511	2142	1485	-	-	-	-	-	
	1.5	4	1750	57	56	55	55	56	-	-	-	-	-	
		6	1150	7272	7116	6949	6769	6576	6371	6159	5941	5717	5485	
BBF 850	0.55	6	1150	69	69	68	68	67	67	66	66	66	66	
	0.18	8	850	4748	4482	4177	3849	3492	3029	2276	-	-	-	
		4	1750	60	60	59	58	57	57	58	-	-	-	
BBF 900	0.18	8	850	3421	3012	2534	1658	-	-	-	-	-	-	
	3	4	1750	54	53	53	53	-	-	-	-	-	-	
		6	1150	10328	10163	9991	9809	9615	9411	9196	8973	8745	8511	
BBF 950	0.75	6	1150	70	69	69	69	69	68	68	68	68	67	
	0.37	8	850	6663	6387	6073	5730	5369	4986	4539	3933	3002	-	
		4	1750	60	59	59	58	58	57	57	57	58	-	
BBF 1000	4.5	4	1750	4806	4377	3893	3308	2243	-	-	-	-	-	
	1.5	6	1150	54	53	53	52	53	-	-	-	-	-	
		8	850	14423	14238	14048	13850	13642	13424	13195	12957	12711	12457	
BBF 1100	0.55	8	850	73	72	72	72	72	71	71	71	71	70	
	2.2	6	1150	9432	9135	8804	8441	8054	7652	7233	6779	6244	5548	
		8	850	64	63	63	62	61	61	61	60	60	60	
BBF 1200	0.55	8	850	6611	6135	5593	5002	4225	2810	-	-	-	-	
	2.2	6	1150	56	55	55	54	54	55	-	-	-	-	
		8	850	13584	13262	12913	12533	12126	11697	11254	10798	10326	9822	
BBF 1300	1.1	8	850	68	68	67	67	66	66	65	65	64	64	
	4.5	6	1150	9970	9496	8953	8364	7743	7044	6113	4640	-	-	
		8	850	62	61	60	59	58	58	58	59	-	-	
BBF 1400	0.37	8	850	19838	19487	19119	18725	18305	17861	17396	16916	16423	15920	
	2.2	8	850	71	71	70	70	70	69	69	69	68	68	
		4	1750	14495	13990	13422	12799	12140	11454	10724	9884	8799	7248	
BBF 1500	0.37	8	850	64	64	63	62	62	61	61	60	60	61	

Vazão em (m³/h). Nível de ruído em dB(A), em campo livre, com propagação semi-esférica a 3 metros do equipamento.



## Dimensionais



MODELO	180	200	225	250	280	315	355	400	450	500	560	630	710
A	400	400	500	500	600	600	800	800	800	1000	1000	1200	1200
B	400	400	500	500	600	600	800	800	800	1000	1000	1200	1200
C	400	400	500	500	600	600	800	800	800	1000	1000	1200	1200
D	50	50	50	50	50	50	80	80	80	80	80	100	100
E	30	30	30	30	30	30	40	40	40	40	40	40	40
F	468	468	568	568	668	668	900	900	900	1100	1100	1300	1300
G	528	528	628	628	728	728	1000	1000	1000	1200	1200	1400	1400
H	160	160	260	260	360	360	560	560	560	760	760	800	800
ØI	14	14	14	14	14	14	15	15	15	15	15	15	15
J	400	400	500	500	600	600	800	800	800	1000	1000	1200	1200
K	400	400	500	500	600	600	800	800	800	1000	1000	1200	1200
L	200	200	300	300	400	400	600	600	600	800	800	1000	1000
M	200	200	300	300	400	400	600	600	600	800	800	1000	1000
N	80	80	80	80	80	80	80	80	80	80	80	80	80
Filtro	400x400	400x400	500x500	500x500	600x600	600x600	400x400	400x400	400x400	500x500	500x500	600x600	600x600
Nº Placas	1	1	1	1	1	1	4	4	4	4	4	4	4
Max. Carcaça motor	63	63	80	80	90	90	100	100	100	112	112	132	132
Peso (kg)	15	15	20	20	28	29	53	58	61	90	100	150	160

- Quando a unidade de ventilação for instalada no teto, deverá ser fixada por meio de tirantes presos aos suportes de apoio;
- Os pesos indicados são aproximados, sem motor elétrico, filtragem e demais acessórios;
- A cota "N" indicada na tabela é referente a utilização de filtros grosso ou fino, com espessura nominal de 50mm;
- Para utilização de filtro fino espessura nominal 78mm, a cota "N" será de 108mm;
- Para utilização de filtro grosso espessura nominal 50mm + filtro fino espessura nominal 50mm, a cota "N" será de 152mm;
- Para utilização de filtro grosso espessura nominal 50mm + filtro fino espessura nominal 78mm, a cota "N" será de 180mm.

Fábrica:  
 Rua Visconde de São Leopoldo, 402  
 CEP 93025-400 – São Leopoldo - RS  
 Fone/Fax: (51) 3589-3912  
[www.berlinerluft.com.br](http://www.berlinerluft.com.br)



**BerlinerLuft.**