



# **VENEZIANA DE SOBRE PRESSÃO**

# VS - VENEZIANA DE AR SOBRE PRESSÃO

## DESENHOS E ESPECIFICAÇÕES

Veneziana que automaticamente abre ou fecha dependendo da pressão exercida pelo fluxo de ar.

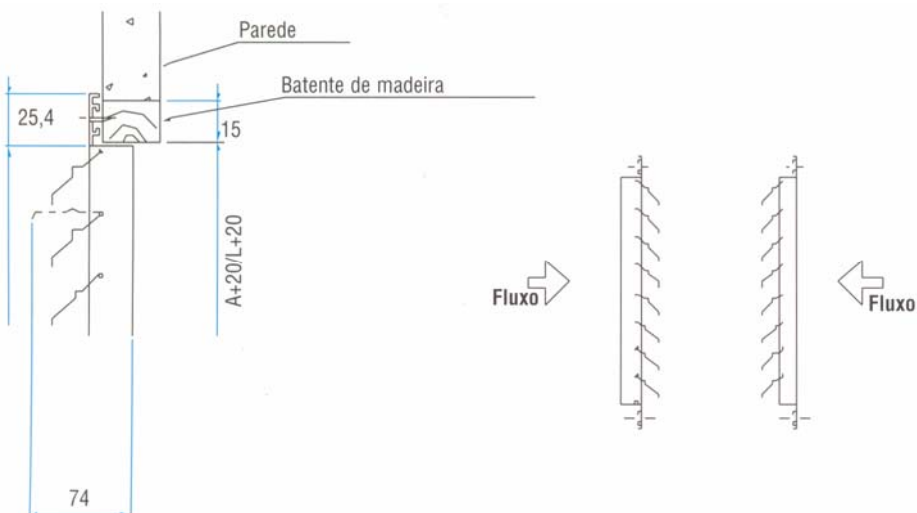
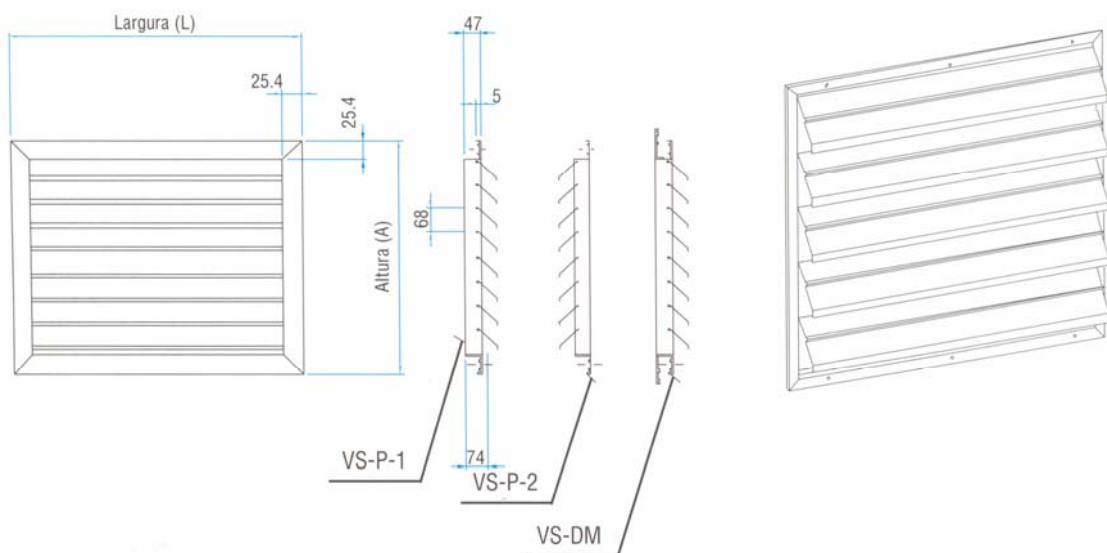
Aplicação:

Saída de ventiladores (evitando-se curto circuito de ar)

- ▶ para montagem em duto
  - ▶ para montagem em parede.
  - ▶ para montagem em divisórias e portas.
- insuflamento ou descarga em ventilação / exaustão

## MODELOS

### VS-P-1 / VS-P-2 / VS-DM



#### CONSTRUÇÃO ROBUSTA

Veneziana de ar sobre pressão para instalação em parede, divisórias ou portas para admissão ou descarga de ar, em molduras de perfil de alumínio e lâminas em chapa de alumínio perfilada. Eixos interiores em aço galvanizado, mancais em buchas de latão.

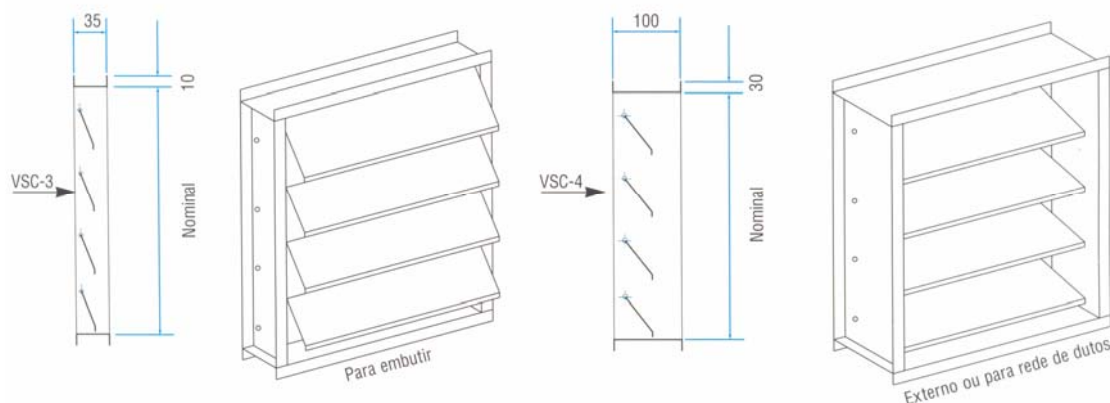
DIMENSÕES		PREFERENCIAIS		( LARGURA / ALTURA )							
POL.	mm.	POL.	mm.	POL.	mm.	POL.	mm.	POL.	mm.	POL.	mm.
8 X 6	200 X 150	6 X 36	200 X 900	16 X 30	400 X 750	24 X 24	600 X 600	32 X 12	800 X 300	40 X 10	1000 X 250
8 X 8	200 X 200	8 X 38	200 X 950	16 X 36	400 X 900	24 X 30	600 X 750	32 X 20	800 X 500	40 X 12	1000 X 300
8 X 10	200 X 250	16 X 6	400 X 150	24 X 6	600 X 150	24 X 36	600 X 900	32 X 24	800 X 600	40 X 20	1000 X 500
8 X 12	200 X 300	16 X 8	400 X 200	24 X 8	600 X 200	24 X 38	600 X 950	32 X 30	800 X 750	40 X 24	1000 X 600
8 X 20	200 X 500	16 X 10	400 X 250	24 X 10	600 X 250	32 X 6	800 X 150	32 X 38	800 X 950	40 X 30	1000 X 750
8 X 24	200 X 600	16 X 12	400 X 300	24 X 12	600 X 300	32 X 8	800 X 200	40 X 6	1000 X 150	40 X 36	1000 X 900
8 X 30	200 X 750	16 X 24	400 X 600	24 X 14	600 X 350	32 X 10	800 X 250	40 X 8	1000 X 200	40 X 38	1000 X 950

### OBSERVAÇÃO

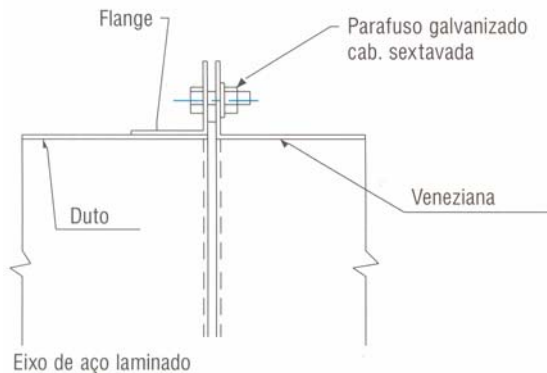
Sob consulta, poderão ser fornecidas outras dimensões.

A Tropical reserva para si o direito de proceder alterações sem prévio aviso.

### VS-P-1 / VS-P-2 / VS-DM



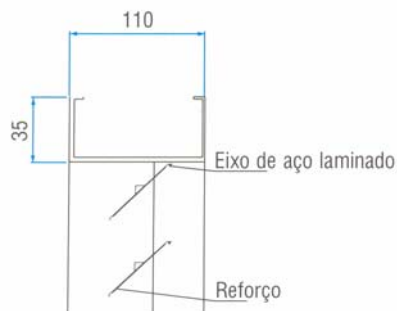
### Detalhe de fixação em dutos



### CONSTRUÇÃO ROBUSTA

Veneziana de ar sobre pressão para instalação em dutos de descarga de condicionadores ventiladores, a fim de evitar o "by-pass" de ar em montagens paralelas de construções leves, molduras e lâminas em chapa de aço galvanizada perfilada. Eixos inteiriços em aço galvanizado, mancais em buchas de latão para sistemas de baixa pressão e baixa velocidade (até 20 mm.C.A. / 8 m/s).

### VS-P-1 / VS-P-2 / VS-DM



### CONSTRUÇÃO OBUSTA

Veneziana de ar sobre pressão para instalação em parede e/ou dutos com reforço nas lamina para trabalhar em sistemas de alta pressão e alta velocidade de construção pesada, em chapa galvanizada reforçada. (pressão acima de 20mm.C.A./ velocidade acima 8 m/s).

## CÓDIGO PARA PEDIDO

**VS**

Veneziana  
de ar sobre pressão

-

**P1**

-

**200X200**

Dimensões

P1= Montagem em parede. Admissão de ar (exaustão)  
P2= Montagem em parede. Escape de ar (ventilação)  
DM= Dupla moldura. Montagem em portas ou divisórias  
C3= Moldura em "U". Montagem embutida  
C4= Moldura em "U". Montagem em duto ou externa  
E= Especial para dutos