



**VENEZIANA PARA AR
EXTERNO**

TAE / VHT - VENEZIANAS PARA AR EXTERNO

A veneziana TAE atua como tomada de ar externo, cuja construção impede a entrada de águas pluviais.

O modelo VHT é similar, mas de linhas leves, possuindo menor espaçamento entre aletas.

CONSTRUÇÃO

São construídas em perfis de alumínio extrudado, com uma tela montada atrás das aletas horizontais fixas. A distância entre aletas é de 66 mm no modelo TAE, e 30 mm na versão VHT.

Podem ser fornecidas com vários opcionais, como filtro e registro controlador de vazão.

Fixação: Externa pela moldura, através de parafusos auto-atarrachantes.

ACABAMENTO

Padrão:

Anodização fosco natural.

Especial (sob consulta):

Anodizados em outros padrões conforme solicitação

Pintados.

✓ Em esmalte reativo resina sintética nas cores: Preto semifosco (45).

Branco semibrilhante (70).

✓ Em esmalte catalizado na cor:

Cinza-alumínio semibrilhante(60).

DADOS DIMENSIONAIS

As venezianas podem ser construídas com qualquer dimensão padronizada "CxH" (Largura x Altura da parede). Dimensões especiais sob consulta.

VENEZIANA TAE / VHT

TAE										VHT																			
Largura C (mm)					Altura H (mm)					P A D R O N I Z A D O S	Largura C (mm)					Altura H (mm)													
200	200										200	100	150	200															
300	200	300									250	100	150	200	250														
400	200	300	400								300	100	150	200	250	300													
500	200	300	400	500							400	100	150	200	250	300	400												
600	200	300	400	500	600						500	100	150	200	250	300	400	500											
750	200	300	400	500	600						600	100	150	200	250	300	400	500	600										
900	200	300	400	500	600	800					750		200	250	300	400	500	600	750										
1.000	200	300	400	500	600	800	1.000				900			250	300	400	500	600	750	900									
1.200	200	300	400	500	600	800	1.000	1.200				1.000				300	400	500	600	750	900	1.000							
1.500			400	500	600	800	1.000	1.200	1.500				1.200					300	400	500	600	750	900	1.000	1.200				
1.800				400	500	600	800	1.000	1.200	1.500			1.500							600	750	900	1.000	1.200					
2.000					500	600	800	1.000	1.200	1.500																			

SELEÇÃO DAS VENEZIANAS TAE / VHT

As tabelas de desempenho das venezianas apresentam dados em função da velocidade do ar (m/s) através da área efetiva. Os fatores são: o volume de ar conduzido pela veneziana (m³/h), e a perda de pressão total (mmCA).

BALANCEAMENTO DE AR NAS VENEZIANAS

A velocidade do ar deve ser medida em pelo menos 4 pontos da face da veneziana, utilizando-se um velômetro ALNOR n° 2220A, posicionado entre as aletas ou um anemômetro na frente da veneziana. Faça as leituras e calcule a média aritmética das velocidades "Vm". Determine a vazão do ar, utilizando a equação correspondente para cada modelo de veneziana.

TAE: DAR = Vm X A.Ef. X 3600 X 2,0 (anemômetro)

AR = Vm X A.Ef. X 3600 (alnor)

VHT: CIAR = Vm X A.Ef. X 3600 X 1,9 (anemômetro)

O AR = Vm X A.Ef. X 3600 (alnor)

Onde:

DAR = Vazão de ar (m³/h)

Vm = média aritmética das velocidades(m/s)

A.Ef. = área efetiva da tabela de desempenho.

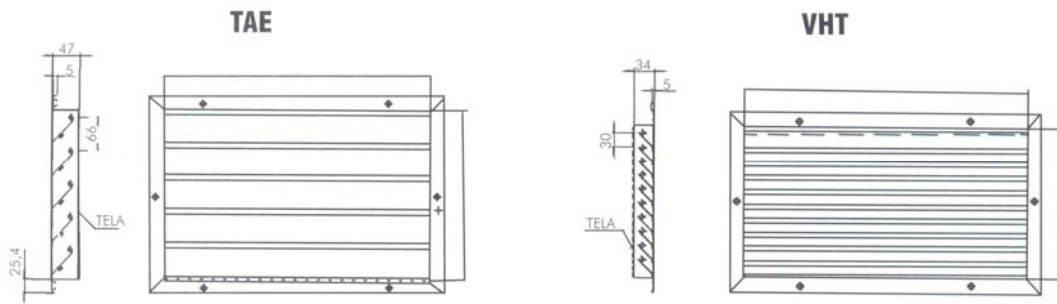
TABELA DE DESEMPENHO VENEZIANA - VHT

Velocidade Efetiva do Ar (m/s)		2,00	3,00	4,00	5,00	6,00	8,00	10,00
Perda de Pressão (mmCA)		1,2	2,0	2,8	3,7	4,8	7,3	11,0
Dimens. (mm) Larg. X Altura	Área Efetiva (m ²)	Vazão de ar (m ³ /h)						
200 X 200	0,013	95	143	191	238	286	381	476
400 X 200	0,027	197	295	393	492	590	787	983
300 X 300	0,036	260	390	520	650	780	1.040	1.300
600 X 200	0,041	298	447	596	745	894	1.192	1.490
400 X 300	0,049	350	525	701	876	1.051	1.401	1.752
750 X 200	0,052	374	561	748	935	1.122	1.496	1.870
900 X 200	0,063	450	675	900	1.125	1.350	1.800	2.251
400 X 400	0,070	504	756	1.008	1.260	1.512	2.016	2.520
600 X 300	0,074	531	796	1.062	1.327	1.593	2.124	2.654
750 X 350	0,093	666	999	1.333	1.666	1.999	2.665	3.332
600 X 400	0,106	764	1.146	1.527	1.909	2.291	3.055	3.819
900 X 300	0,111	802	1.203	1.604	2.004	2.405	3.207	4.009
500 X 500	0,115	827	1.241	1.654	2.068	2.481	3.308	4.136
1.000 X 300	0,124	892	1.338	1.784	2.230	2.676	3.568	4.460
750 X 400	0,133	959	1.438	1.917	2.396	2.876	3.834	4.793
600 X 500	0,138	997	1.495	1.993	2.491	2.990	3.986	4.983
900 X 400	0,160	1.153	1.730	2.307	2.884	3.460	4.614	5.767
600 X 600	0,171	1.229	1.844	2.459	3.074	3.688	4.918	6.147
750 X 500	0,174	1.251	1.876	2.502	3.127	3.752	5.003	6.254
1.000 X 400	0,178	1.283	1.925	2.567	3.208	3.850	5.133	6.416
900 X 500	0,209	1.505	2.258	3.010	3.763	4.515	6.020	7.525
750 X 600	0,214	1.543	2.315	3.086	3.858	4.629	6.172	7.715
1.200 X 400	0,215	1.548	2.322	3.096	3.870	4.644	6.192	7.740
1.000 X 500	0,233	1.675	2.512	3.349	4.186	5.024	6.698	8.373
900 X 600	0,258	1.857	2.785	3.713	4.642	5.570	7.427	9.284
1.200 X 500	0,280	2.014	3.020	4.027	5.034	6.041	8.054	10.068
1.000 X 600	0,287	2.066	3.099	4.132	5.164	6.197	8.263	10.329
800 X 800	0,316	2.272	3.408	4.543	5.679	6.815	9.087	11.359
1.200 X 600	0,345	2.484	3.726	4.968	6.210	7.452	9.936	12.420
1.500 X 500	0,350	2.522	3.783	5.044	6.305	7.566	10.088	12.610
1.000 X 800	0,396	2.848	4.272	5.697	7.121	8.545	11.393	14.241
1.500 X 600	0,432	3.111	4.667	6.222	7.778	9.334	12.445	15.556
2.000 X 500	0,468	3.369	5.054	6.739	8.424	10.108	13.478	16.847
1.200 X 800	0,476	3.425	5.137	6.850	8.562	10.275	13.699	17.124
1.000 X 1.000	0,504	3.631	5.446	7.262	9.077	10.892	14.523	18.154
2.000 X 600	0,577	4.157	6.235	8.313	10.392	12.470	16.627	20.783
1.500 X 800	0,596	4.290	6.435	8.579	10.724	12.869	17.159	21.449
1.200 X 1.000	0,606	4.366	6.549	8.732	10.914	13.097	17.463	21.829
1.800 X 800	0,716	5.155	7.732	10.309	12.886	15.464	20.618	25.773
1.200 X 1.200	0,737	5.307	7.960	10.613	13.267	15.920	21.227	26.533
1.500 X 1.000	0,759	5.468	8.202	10.936	13.671	16.405	21.873	27.341
2.000 X 800	0,796	5.731	8.597	11.462	14.328	17.193	22.925	28.656
1.800 X 1.000	0,913	6.571	9.856	13.141	16.427	19.712	26.283	32.853
1.500 X 1.200	0,923	6.647	9.970	13.293	16.617	19.940	26.587	33.234
2.000 X 1.000	1,015	7.306	10.958	14.611	18.264	21.917	29.233	36.528
1.800 X 1.200	1,109	7.987	11.980	15.974	19.967	23.960	31.947	39.934
1.500 X 1.500	1,169	8.414	12.622	16.829	21.036	25.243	33.658	42.072
2.000 X 1.200	1,233	8.880	13.320	17.760	22.200	26.640	35.521	44.401
1.800 X 1.500	1,404	10.111	15.166	20.222	25.277	30.333	40.444	50.555
2.000 X 1.500	1,561	11.242	16.863	22.484	28.105	33.726	44.968	56.210

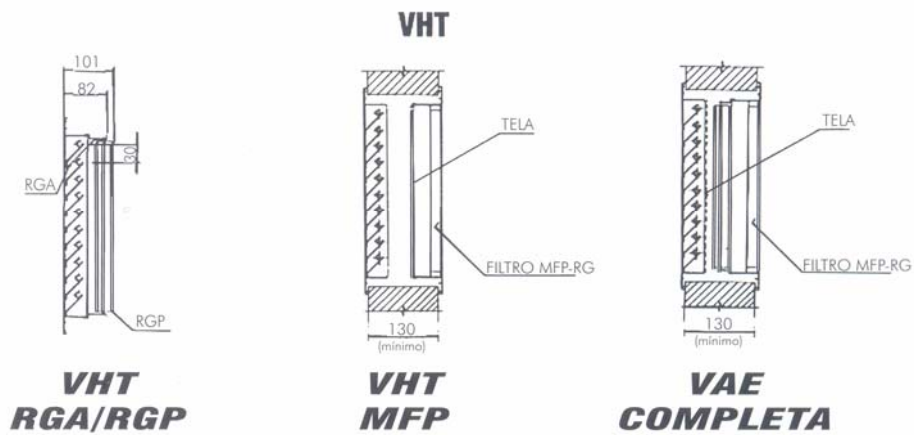
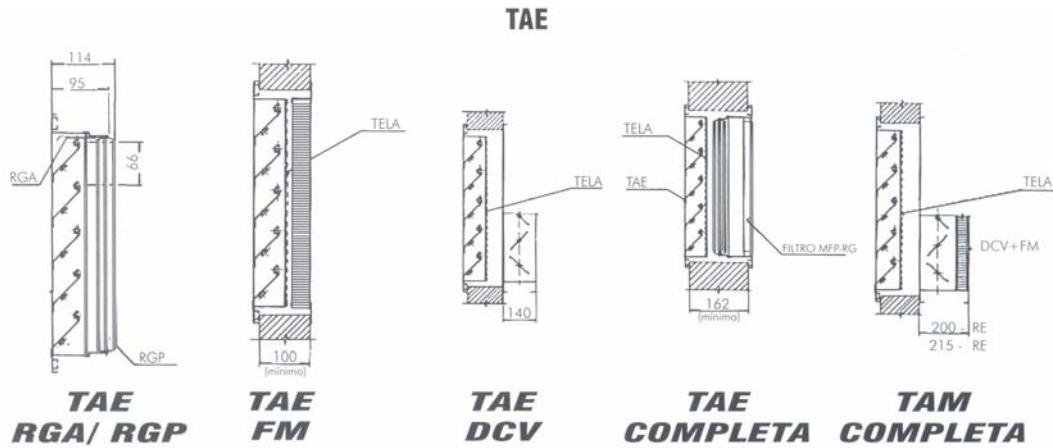
TABELA DE DESEMPENHO VENEZIANA - TAE

Velocidade Efetiva do Ar (m/s)		2,00	3,00	4,00	5,00	6,00	8,00	10,00
Perda de Pressão (mmCA)		1,2	2,2	3,6	5,1	6,8	10,5	15,0
Dimens. (mm) Larg. X Altura	Área Efetiva (m ²)	Vazão de ar (m ³ /h)						
200 X 100	0,006	44	66	88	111	133	177	221
300 X 100	0,009	68	102	135	169	203	271	339
400 X 100	0,013	91	137	183	228	274	365	456
500 X 100	0,016	115	172	230	287	344	459	574
200 X 200	0,017	122	184	245	306	367	490	612
600 X 100	0,019	138	207	277	346	415	553	692
300 X 200	0,025	180	270	359	449	539	719	899
400 X 200	0,034	242	363	484	605	726	968	1.211
300 X 300	0,041	292	438	583	729	875	1.167	1.458
500 X 200	0,042	305	457	609	761	914	1.218	1.523
600 X 200	0,051	367	550	734	917	1.101	1.468	1.835
400 X 300	0,055	393	589	786	982	1.179	1.572	1.965
750 X 200	0,064	461	691	921	1.151	1.382	1.842	2.303
500 X 300	0,069	494	741	989	1.236	1.483	1.977	2.471
400 X 400	0,076	544	816	1.088	1.360	1.631	2.175	2.719
600 X 300	0,083	596	893	1.191	1.489	1.787	2.382	2.978
500 X 400	0,095	684	1.026	1.368	1.710	2.052	2.736	3.420
750 X 300	0,104	747	1.121	1.495	1.869	2.242	2.990	3.737
600 X 400	0,114	824	1.236	1.648	2.060	2.472	3.297	4.121
500 X 500	0,121	874	1.311	1.747	2.184	2.621	3.495	4.369
900 X 300	0,125	899	1.349	1.799	2.248	2.698	3.598	4.497
1.000 X 300	0,139	1.001	1.501	2.001	2.502	3.002	4.003	5.003
750 X 400	0,144	1.034	1.552	2.069	2.586	3.103	4.138	5.172
600 X 500	0,146	1.053	1.579	2.106	2.632	3.158	4.211	5.264
1.200 X 300	0,167	1.203	1.805	2.406	3.008	3.610	4.813	6.016
900 X 400	0,173	1.245	1.867	2.489	3.112	3.734	4.979	6.223
600 X 600	0,178	1.281	1.922	2.563	3.203	3.844	5.126	6.407
750 X 500	0,184	1.321	1.982	2.643	3.303	3.964	5.285	6.607
1.000 X 400	0,192	1.385	2.077	2.770	3.462	4.154	5.539	6.924
900 X 500	0,221	1.590	2.385	3.180	3.975	4.770	6.360	7.949
750 X 600	0,223	1.608	2.412	3.217	4.021	4.825	6.433	8.041
1.200 X 400	0,231	1.665	2.498	3.330	4.163	4.995	6.661	8.326
1.000 X 500	0,246	1.769	2.653	3.538	4.422	5.307	7.076	8.845
900 X 600	0,269	1.935	2.903	3.870	4.838	5.805	7.741	9.676
750 X 750	0,283	2.039	3.058	4.077	5.097	6.116	8.155	10.193
1.200 X 500	0,295	2.127	3.191	4.254	5.318	6.381	8.058	10.635
1.000 X 600	0,299	2.153	3.230	4.306	5.383	6.459	8.612	10.765
900 X 750	0,341	2.453	3.680	4.906	6.133	7.359	9.812	12.265
1.200 X 600	0,360	2.589	3.883	5.178	6.472	7.767	10.356	12.945
1.000 X 750	0,379	2.729	4.094	5.459	6.823	8.188	10.917	13.646
900 X 900	0,413	2.971	4.456	5.942	7.427	8.913	11.884	14.855
1.500 X 600	0,450	3.243	4.864	6.485	8.107	9.728	12.971	16.213
1.200 X 750	0,456	3.282	4.923	6.564	8.204	9.845	13.127	16.409
1.000 X 900	0,459	3.305	4.958	6.611	8.264	9.916	13.222	16.527
1.000 X 1.000	0,512	3.690	5.534	7.379	9.224	11.069	14.578	18.448
1.200 X 900	0,552	3.975	5.962	7.949	9.937	11.924	15.898	19.873
1.500 X 750	0,571	4.110	6.166	8.221	10.276	12.331	16.442	20.552
1.200 X 1.000	0,616	4.436	6.655	8.873	11.091	13.309	17.746	22.182
1.500 X 900	0,691	4.978	7.467	9.957	12.446	14.935	19.913	24.891
1.200 X 1.200	0,744	5.360	8.040	10.721	13.401	16.081	21.441	26.801
1.500 X 1.000	0,772	5.557	8.335	11.114	13.892	16.670	22.227	27.784
1.500 X 1.200	0,932	6.714	10.071	13.428	16.785	20.142	26.856	33.569

DADOS DIMENSIONAIS



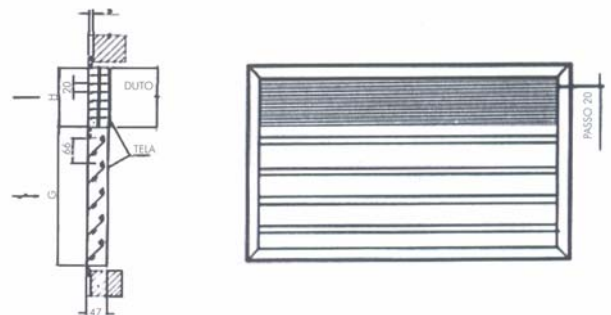
ACESSÓRIOS



VENEZIANAS PARA AR DE CONDENSAÇÃO - VAC

Indicada para condicionadores de ar tipo "Self Contained" com condensação a ar.

A seção inferior é composta de aletas TAE (Tomada de Ar), e a superior com aletas a zero grau (Descarga do Ventilador).



CÓDIGO PARA PEDIDO

VHT

Modelo de veneziana
TAE ou VHT

-

600 x 300

Dimensão nominal
Largura X Altura (mm)

-

RGA

Acessório opcional