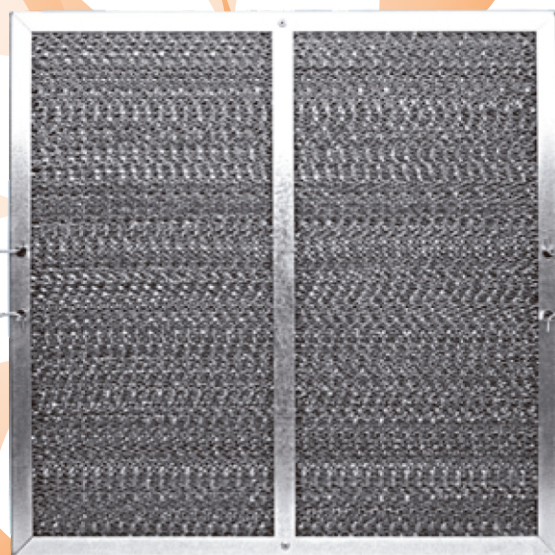


TROPICALRIO®

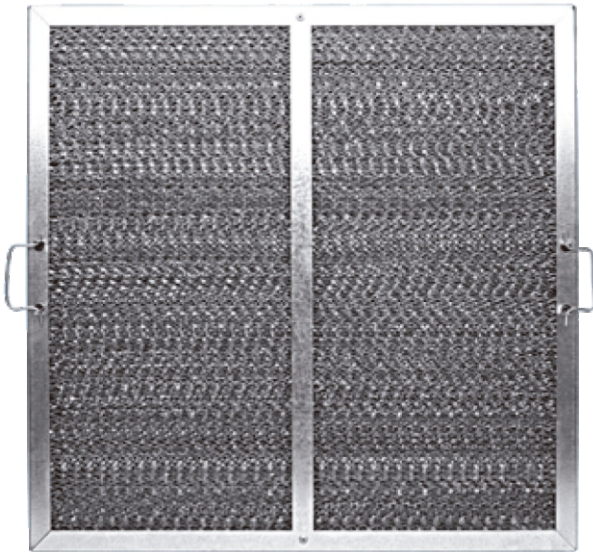
FMT

Filtro Metálico





Modelo



Especificações

Descrição:

- ✓ Alto poder de retenção de poeira.
- ✓ Ideal para filtragem primária, podendo ser usada em conjunto com filtros descartáveis, aumentando a vida de filtros mais caros e eficientes.
- ✓ Baixa resistência ao fluxo do ar com alta resistência "mecânica", suportando velocidades elevadas de fluxo de ar com muita pouca perda.
- ✓ Laváveis e Permanentes.
- ✓ Usa o óleo viscoso como principal elemento de retenção

Aplicação:

- ✓ Instalação em sistemas de ar condicionados, lavadores de ar, ventilação e exaustão de ar, além de coifas de cozinha industriais.

Fabricação:

- ✓ Construído em telas corrugadas e sobrepostas, tipo "colmeia".
- ✓ Batente e elemento filtrante em Alumínio

Classificação:

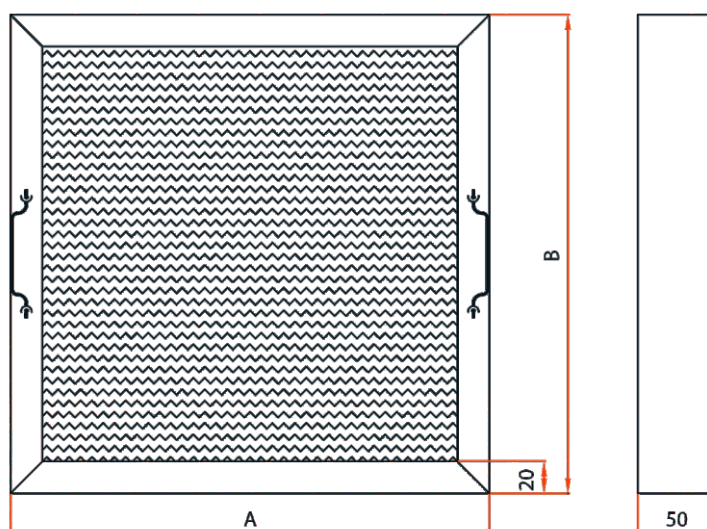
- ✓ G1 conforme NB-10 ABNT , Quando Usado com Óleo Viscoso.
- ✓ G0 conforme NB-10 ABNT , Quando Usado a seco, ou seja, sem Óleo.

Manutenção:

- ✓ O FMT deve ser limpo com água morna e detergente e enxaguado com água fria corrente. Após a secagem completa, mergulhar o filtro em Óleo Viscoso e ao retirar deixar os filtros em descanso por 12 horas para eliminar o excesso de óleo.

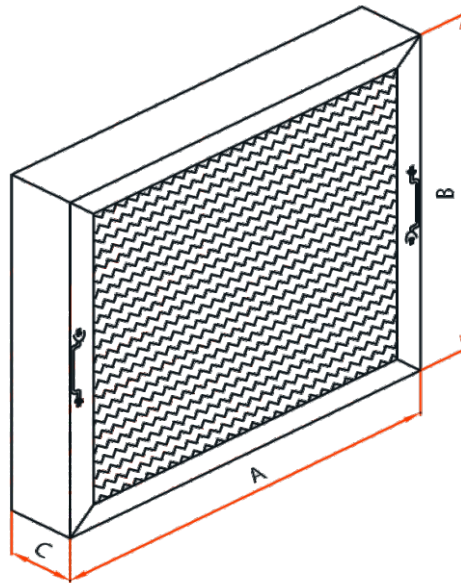
Dimensionais

O POSICIONAMENTO PADÃO DAS ALETAS É HORIZONTAL

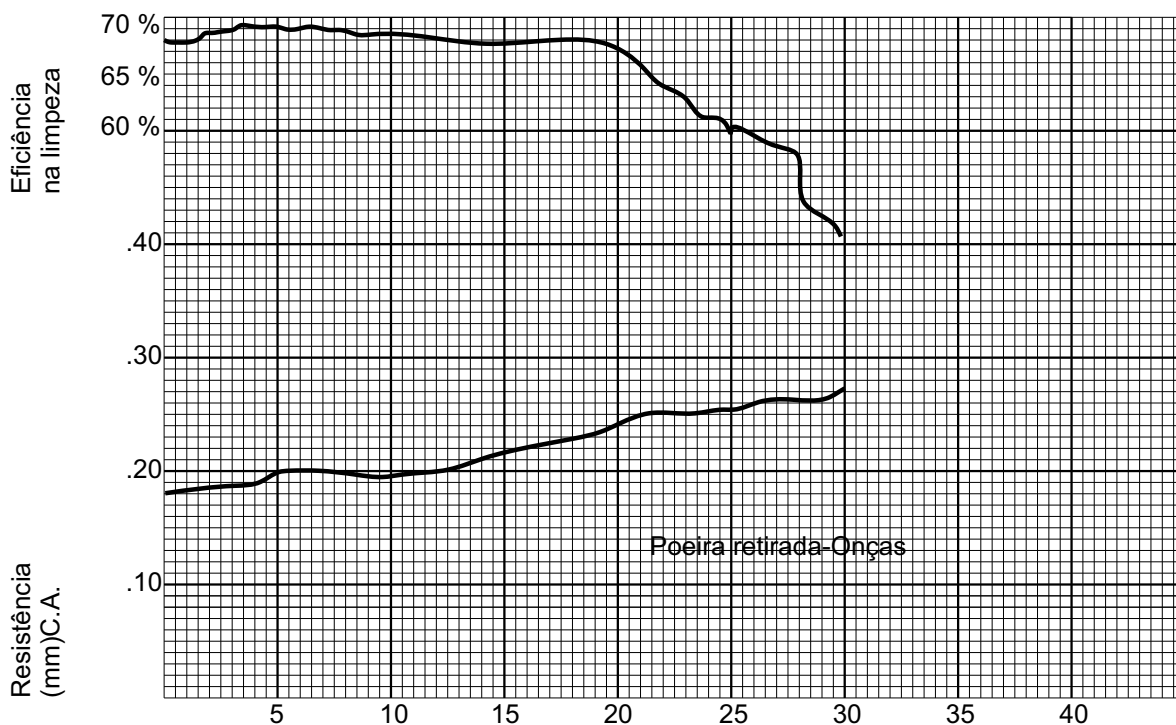




Dimensões e Capacidades



DIMENSÃO (mm) A X B X C	CAPACIDADE NOMINAL (m³/h)	PERDA DE CARGA INICIAL (mm.C.A)	CAPACIDADE MÁXIMA (m³/h)	PERDA DE CARGA FINAL (mm.C.A)
400X400X50	1270	0,8	1550	2,1
400X500X50	1580	0,8	1950	2,1
500X500X50	1980	0,8	2400	2,1
500X600X50	2380	0,8	2900	2,1



Curva de desempenho do filtro 500x500 mm (2040 m³h)

