



DIFUSORES DE LONGO ALCANCE

DIFUSOR DE INSUFLAMENTO – FLUXO DIRECIONAL – LONGO ALCANCE

Os difusores DJN foram desenvolvidos para aplicações de longo alcance do jato de ar ou ainda para locais onde o ar condicionado deve ser movido de um local de difícil acesso para a área de trabalho.

Cozinhas, fábricas, galpões, academias, ginásios, teatros, shopping centers, aeroportos, são exemplos de ambientes onde os difusores de longo alcance DJN simplificam a solução dos sistemas de distribuição de ar.

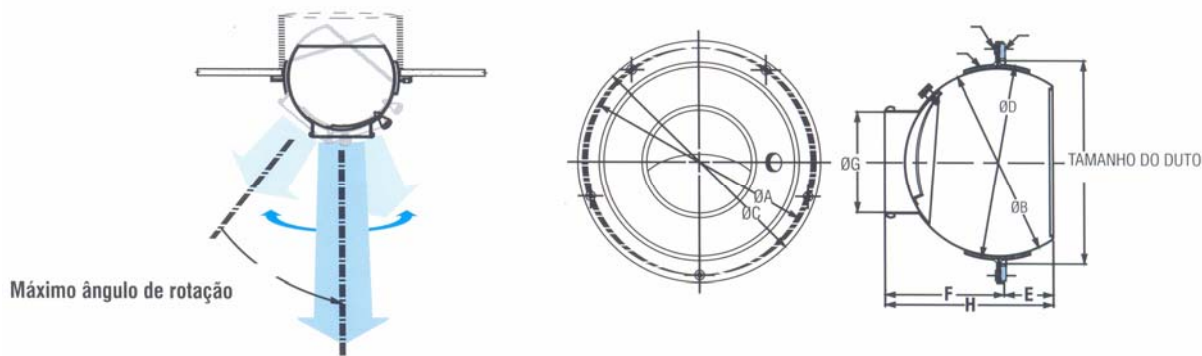
O acabamento padrão é todo em alumínio, podendo ser pintado em epóxi branco ou preto (demais acabamentos sob consulta).

Os difusores DJN possuem capacidade de rotação em todas as direções.

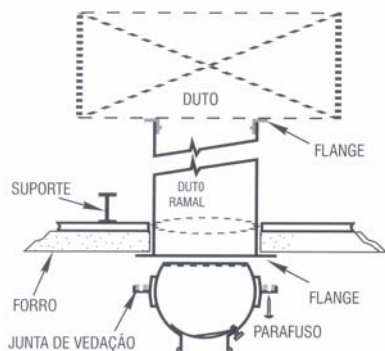
Como opcional pode ser instalada uma palheta para regulagem do volume de ar, fixada através do dial roscado e palheta de aço.



CONSTRUÇÃO E DIMENSIONAIS



DJN	A	B	C	D	E	F	G	H	Ângulo máximo de rotação	Tamanho do duto
5	152	130	170	137	33	82	65	115	42	140
8	232	200	250	204	44	120	100	164	42	208
10	304	267	324	276	50	174	140	224	40	280
12	342	305	363	314	63	200	165	263	39	318
16	451	410	470	419	92	248	230	340	40	425
18	511	470	535	479	95	295	260	390	38	486



DJN	ABERTURA DO DUTO (mm)
5	142
8	208
10	280
12	318
16	425
18	486

TABELAS DE SELECCIONAMENTO

Seleção difusores DJN																					
Velocidade no difusor m/s		2,54				5,08				10,16				15,24				20,32			
Size	Velocidade Final m/s	0,254	0,508	1,016	2,032	0,254	0,508	1,016	2,032	0,254	0,508	1,016	2,032	0,254	0,508	1,016	2,032	0,254	0,508	1,016	2,032
5	Vazão m ³ /h	34				68				136				187				255			
	Alcance (m)	5	3	2	0	9	5	2	1	17	9	5	2	24	12	6	3	32	16	8	4
	ΔP mmca	0,5				18				7,9				17,3				33			
	Nível Sonoro NC	<20				<20				<20				27				35			
8	Vazão m ³ /h	76,5				153				289				442				578			
	Alcance (m)	8	4	2	1	12	6	4	2	26	12	6	3	38	19	9	5	49	24	12	6
	ΔP mmca	0,4				1,5				6,9				16,3				30,5			
	Nível Sonoro NC	<20				<20				22				33				39			
10	Vazão m ³ /h	144,5				289				561				850				1122			
	Alcance (m)	9	5	2	2	17	9	4	2	34	17	9	4	49	25	13	6	68	34	17	8
	ΔP mmca	0,4				1,5				6,1				16				30,5			
	Nível Sonoro NC	<20				<20				20				30				38			
12	Vazão m ³ /h	195,5				391				782				1173				1564			
	Alcance (m)	11	5	3	2	20	11	5	2	42	20	10	5	57	30	15	8	76	39	21	10
	ΔP mmca	0,3				1,4				5,6				15,2				30,5			
	Nível Sonoro NC	<20				<20				23				32				40			
16	Vazão m ³ /h	382,5				765				1530				2295				3060			
	Alcance (m)	14	8	4	2	27	14	7	4	53	29	14	7	76	42	20	11	100	53	29	14
	ΔP mmca	0,3				1,5				5,3				15,7				30,5			
	Nível Sonoro NC	<20				20				26				37				44			
18	Vazão m ³ /h	493				986				1955				2924				3910			
	Alcance (m)	17	9	4	2	31	17	8	4	61	34	16	8	99	48	23	12	130	60	33	15
	ΔP mmca	0,3				1,5				5,3				15,8				30,2			
	Nível Sonoro NC	<20				<20				25				35				42			

CÓDIGO PARA PEDIDO



Sob consulta a TROPICAL poderá fornecer os difusores DJN em baterias, com caixa plenum aplicável em dutos de quaisquer disposições.