

DIFUSOR LINEAR DIRECCIONAL

DLE - DIFUSORES LINEARES

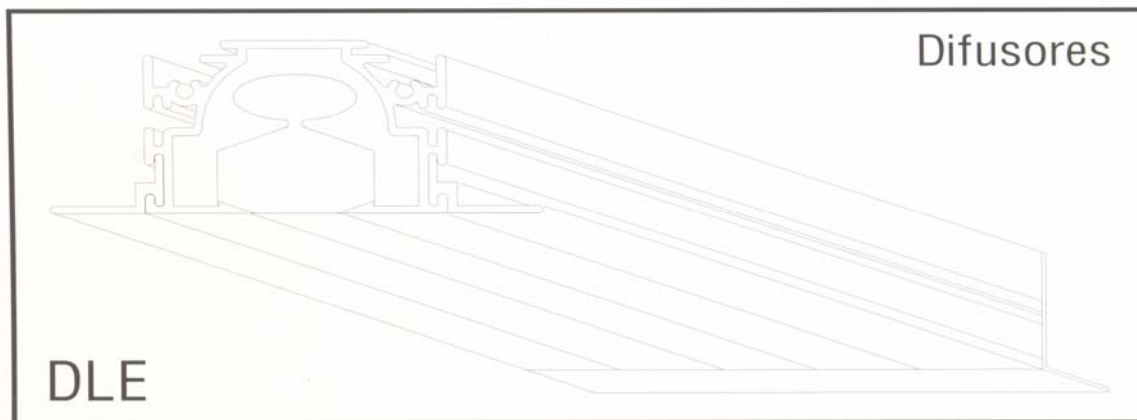
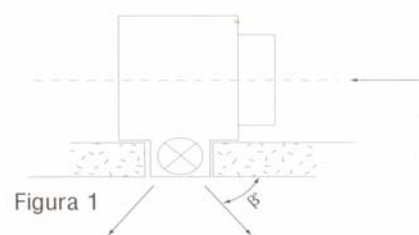
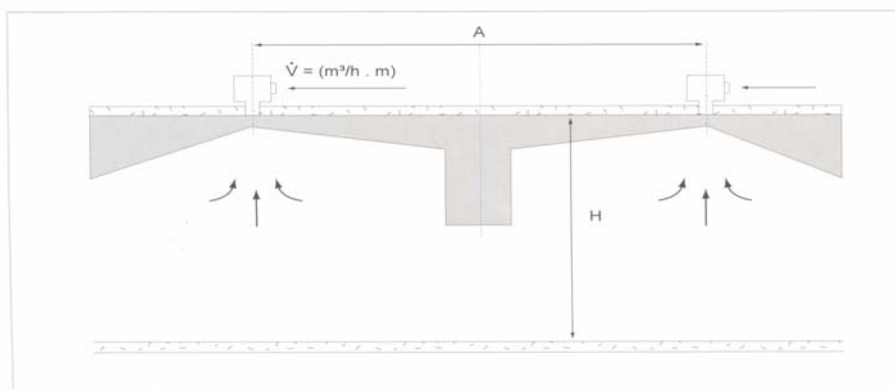
O Difusor DLE, da linha linear, com ajuste direcional de fluxo a cada 150 mm, é mais uma opção que a Tropical Artefatos de Metal, oferece ao mercado de difusão de ar. A concepção linear e o fino acabamento, integram-se harmoniosamente com ambientes requintados e diversos tipos de forro.

Os elementos defletores internos, espaçados a cada 150 mm, facilitam o direcionamento do ar. Sua aplicação é recomendável para tetos, paredes ou peitoris, em sistemas de volume de ar constante e ou variável.

Construídos em perfis de alumínio, e elementos internos, direcionador de fluxo, em polipropileno, de fácil acesso e regulagem, proporcionando ótima equalização de fluxo.

CONSTRUÇÃO

Os difusores DLE, foram testados e aprovados no IPT, através de ensaios, conforme recomendações da SMACNA e da norma AMCA-201 - Fan and Systems.



DIREÇÃO DO JATO $\beta^0 = 30^0, 45^0$

Altura do Ambiente {H (m)}	Vazão Máxima (m³/h e m)	Distância Mínima (A) (m)
2.6 2.8	75 85	1,5
> 2.8 3.0	> 85 100	1,8
> 3.0 3.6	> 100 120	1,8

Tabela 1

Vazão (m³/h)	NC (dBA)
56	< 25
114	33
170	45
230	> 45

Tabela de perda de pressão (mm.C.A.) DLE - 1 abertura	
Vazão (m³/h)	Perda de carga
56	0,2
114	1,0
170	2,3
230	4,2
300	7,2

Tabela 3- Resultados do ensaio de perda de carga.

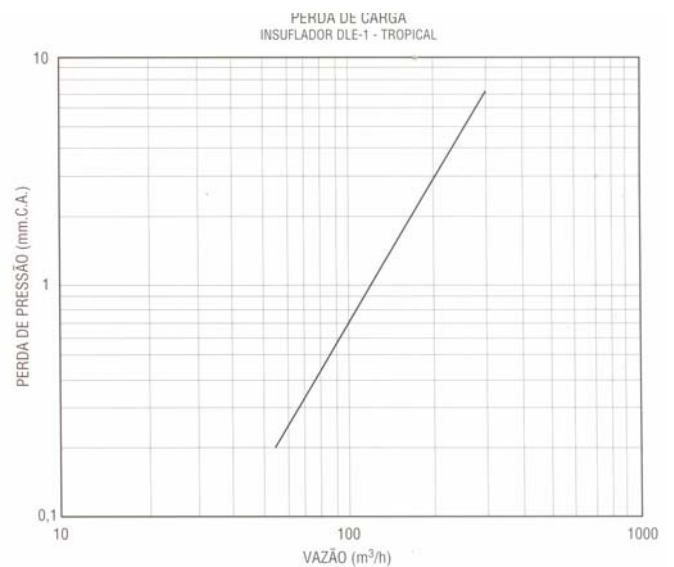


Figura 7 - Curva de perda de carga do insuflador

Tabela de perda de pressão (mm.C.A.) DLE - 2 aberturas	
Vazão (m³/h)	Perda de carga
123	0,5
227	1,8
340	4,1
455	7,3
600	12,8

Tabela 2- Resultados do ensaio de perda de carga.

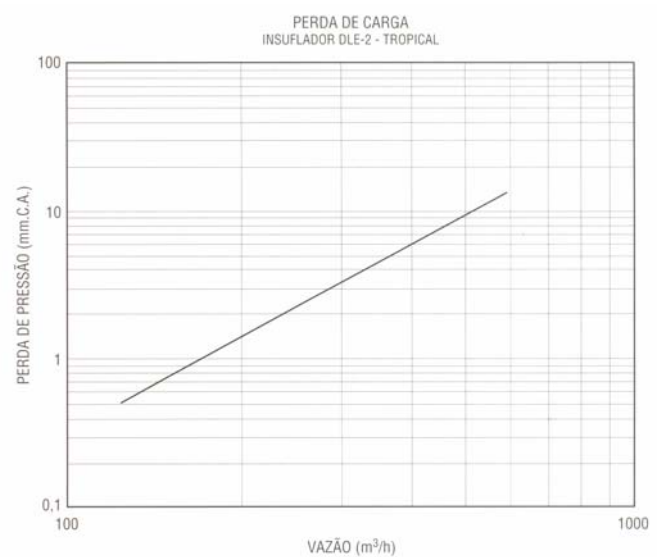
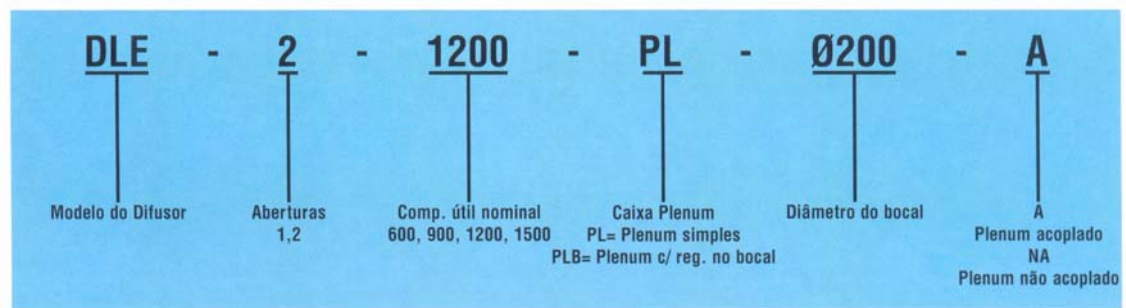


Figura 6 - Curva de perda de carga do insuflador

CÓDIGO PARA PEDIDO



APLICAÇÃO

