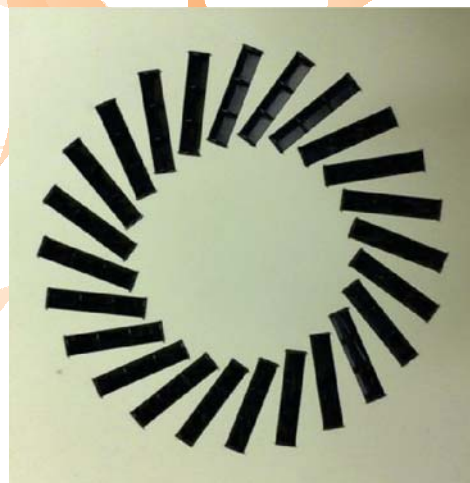


TROPICALRIO®

TJR

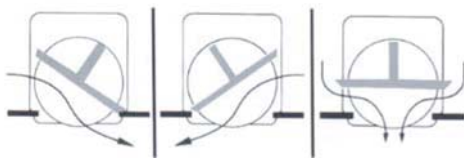
Difusor de Jato Rotativo





Difusor de Jato Rotativo - TJR

Modelo



Ajuste dos defletores

Especificações

Descrição:

- ✓ Os difusores TJR são do tipo multi-direcional. Utilizados tanto para ventilação como para refrigeração, proporcionam um elevado efeito de indução de corrente de ar.
- ✓ São disponíveis nos tamanhos de 300 a 825 mm.
- ✓ Ajustando seus defletores é possível diversas configurações se ajustando as mais diversas necessidades.

Aplicação:

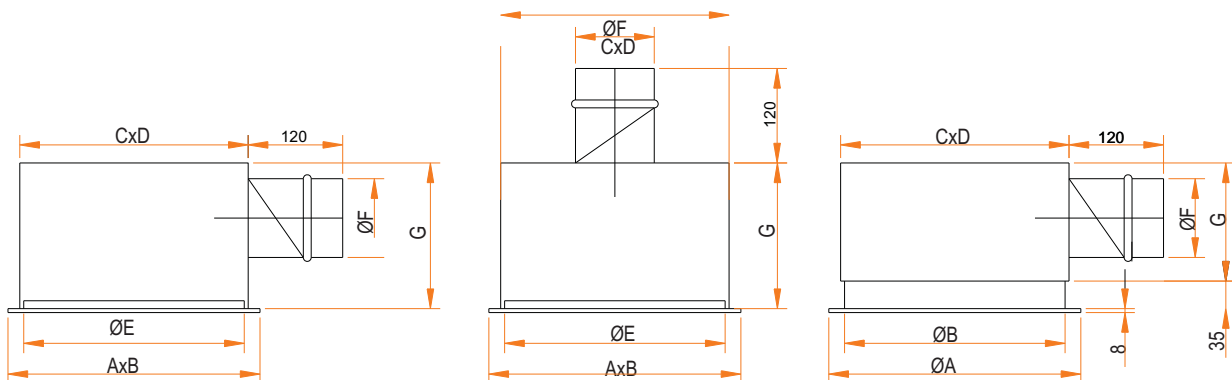
- ✓ Instalação em teto com pé direito baixo e ambientes que precisam de baixa velocidade.

Cores:



- ✓ Acabamento padrão: Branco Epoxi. Opcional em pintura nas cores aluminizado ou preta.

Dados Dimensionais

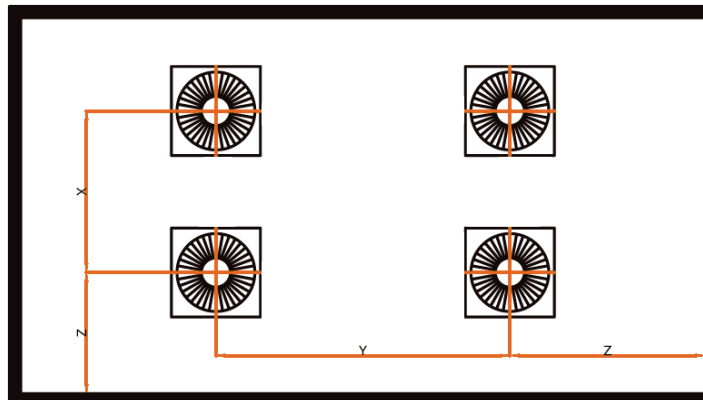
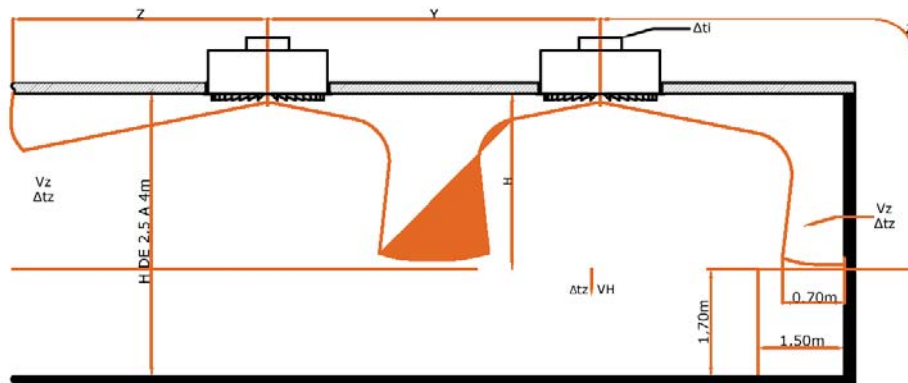


Modelos	A	B	C	D	ØE	ØF	G	Defletores
TJR - Q - 300	300	300	290	290	278	148	215	8
TJR - Q - 400	400	400	363	363	345	148	215	16
TJR - Q - 500	500	500	463	463	445	198	295	24
TJR - Q - 600	600	600	534	534	516	198	295	24/48
TJR - Q - 625	625	625	534	534	516	198	295	24/48
TJR - Q - 825	825	825	758	758	740	248	435	72

Modelos	ØA	ØB	C	D	ØF	G	Defletores
TJR - R - 400	400	362	363	363	148	215	16
TJR - R - 525	525	485	463	463	198	295	24
TJR - R - 600	600	557/578	534	534	198	295	24/48
TJR - R - 625	625	557	534	534	198	295	24



Dados Dimensionais



Tabelas de Seleção

Perda de carga (Pa) - Alimentação superior

Modelos - Defletores	Vazão de Ar (m ³ /h)										
	100	200	300	400	500	600	700	800	1000	1200	1400
TJR - Q - 300 - 8	12	48	90								
TJR - Q/R - 400 - 16	2	10	25	42							
TJR - Q/R - 500/525 - 24	1	6	13	22	35	51					
TJR - Q/R - 600 - 24	1	3	6	12	18	24	32	45			
TJR - Q/R - 600 - 48	1	3	6	10	14	18	28	35	60	75	
TJR - Q/R - 625 - 24	1	3	6	12	18	24	32	45			
TJR - Q/R - 625 - 48	1	3	6	10	14	18	28	35	60	75	
TJR - Q - 825 - 72	1	2	3	4	5	7	9	13	17	23	38



Tabelas de Seleção

Pressão Sonora (dB(a)) - Alimentação Superior

Modelos - Defletores	Vazão de Ar (m ³ /h)										
	100	200	300	400	500	600	700	800	1000	1200	1400
TJR - Q - 300 - 8	<20	27	38								
TJR - Q/R - 400 - 16	<20	<20	22	32							
TJR - Q/R - 500/525 - 24	<20	<20	<20	22	32	38					
TJR - Q/R - 600 - 24	<20	<20	<20	<20	22	28	33	38			
TJR - Q/R - 600 - 48	<20	<20	<20	22	<20	<20	23	25	36	41	
TJR - Q/R - 625 - 24	<20	<20	<20	<20	28	28	33	38			
TJR - Q/R - 625 - 48	<20	<20	<20	<20	<20	<20	23	25	36	41	
TJR - Q - 825 - 72	<20	<20	<20	<20	<20	<20	<20	20	23	28	37

Perda de carga (Pa) - Alimentação Lateral

Modelos - Defletores	Vazão de Ar (m ³ /h)										
	100	200	300	400	500	600	700	800	1000	1200	1400
TJR - Q - 300 - 8	8	31	70								
TJR - Q/R - 400 - 16	5	10	21	40							
TJR - Q/R - 500/525 - 24	3	6	12	22	30	48					
TJR - Q/R - 600 - 24	1	2	5	9	15	18	28	35			
TJR - Q/R - 600 - 48	1	2	5	7	12	17	20	24	41	60	
TJR - Q/R - 625 - 24	1	2	5	9	15	18	28	35			
TJR - Q/R - 625 - 48	1	2	5	7	12	17	20	24	41	60	
TJR - Q - 825 - 72	1	1	2	3	3	5	7	10	15	20	30

Pressão Sonora (dB(a)) - Alimentação Lateral

Modelos - Defletores	Vazão de Ar (m ³ /h)										
	100	200	300	400	500	600	700	800	1000	1200	1400
TJR - Q - 300 - 8	<20	24	33								
TJR - Q/R - 400 - 16	<20	<20	22	27							
TJR - Q/R - 500/525 - 24	<20	<20	<20	22	28	33					
TJR - Q/R - 600 - 24	<20	<20	<20	<20	20	21	24	30			
TJR - Q/R - 600 - 48	<20	<20	<20	<20	<20	<20	21	23	34	38	
TJR - Q/R - 625 - 24	<20	<20	<20	<20	20	21	24	30			
TJR - Q/R - 625 - 48	<20	<20	<20	<20	<20	<20	21	23	34	38	
TJR - Q - 825 - 72	<20	<20	<20	<20	<20	<20	<20	20	21	23	27

