

CAIXA VENTILADORA PARA FORRO

CVF27 - CAIXA VENTILADORA PARA FORRO

Utilizando ventiladores de simples aspiração, a faixa de capacidade é possível com uma vazão de 300m³/h a uma p. estática de 2.0 mm CA.
A saída de descarga é localizada na horizontal.

CONSTRUÇÃO ROBUSTA

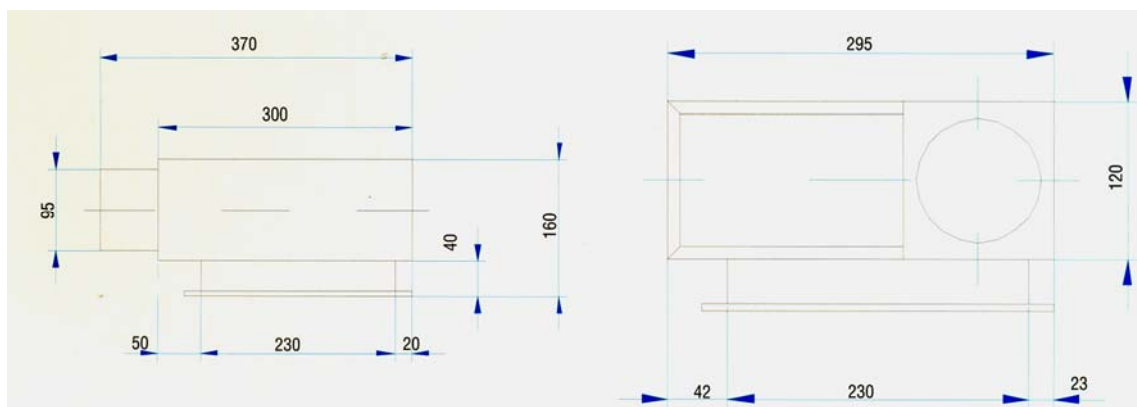
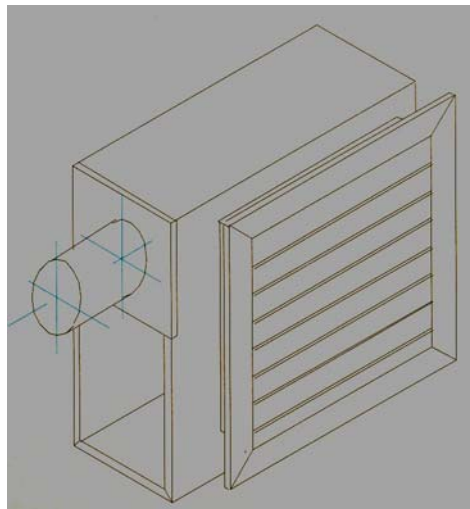
A estrutura é construída em chapa de aço galvanizada de espessura sólida. A grelha de alumínio é facilmente removível para acesso ao motor para manutenção e limpeza. O motor é ligado a uma barra terminal que também funciona como elemento de conexão.

APLICAÇÕES

O modelo CVF27 é composto com ventilador de simples aspiração, este ventilador é projetado para um efetivo trabalho de exaustão de ambiente, tais como: sanitários, lavabos, copas e outros que necessitam retirada mecânica. Basicamente, para cada ambiente com volume máximo de 20m³ será aplicado CVF27 (15 renovações por hora).

CARACTERÍSTICAS ELÉTRICAS

CVF27 - 110/220 Volts, 60Hz, monofásico, 1/30HP, 4 pólos.



GENERALIDADES

Faz parte da estrutura, uma grelha na tomada de ar do ventilador, o motor é do tipo auto lubrificante, a saída de descarga é na posição horizontal, uma barra de conectores faz parte da estrutura para fácil ligação. O conjunto moto-ventilador é facilmente removível para limpeza e manutenção.

CVF29 - CAIXA VENTILADORA PARA FORRO

ESPECIFICAÇÕES E DETALHES CONSTRUTIVOS

Utilizando-se ventiladores de dupla aspiração, a faixa de capacidade é possível desde 100 m³/h até 500m³/h a uma pressão estática de 0,5 a 3,0mm C.A.

A saída de descarga pode ser nas posições horizontal ou vertical.

CONSTRUÇÃO ROBUSTA

A estrutura é construída em chapa de aço galvanizada de

espessura sólida. A grelha de alumínio é facilmente removível para acesso ao motor para manutenção e limpeza. O motor é ligado a uma barra terminal, que também funciona como elemento de conexão.

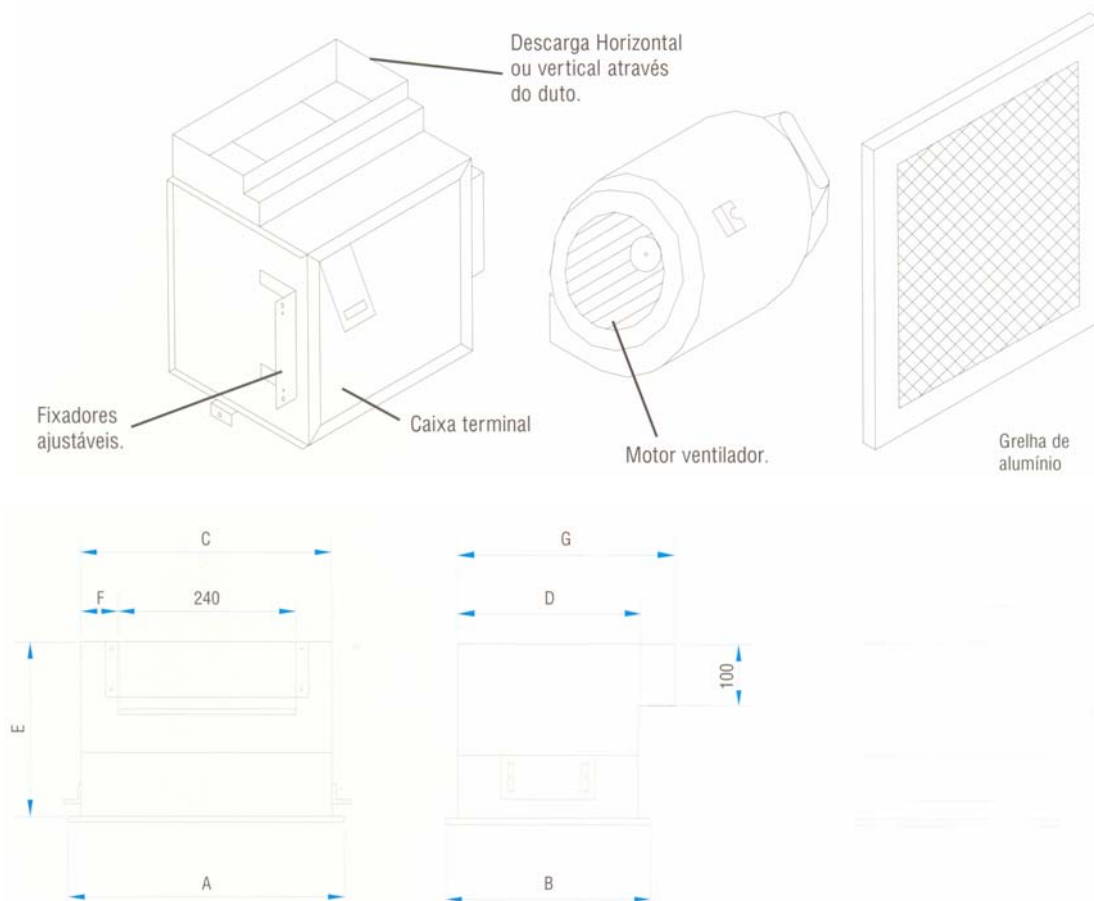
A estrutura é equipada com fixadores ajustáveis para permitir montagem rápida e fácil em diversas espessuras de forro. Os fixadores deverão ser presos à laje nunca ao forro.

APLICAÇÕES

O modelo CVF29 - é um ventilador de dupla aspiração. Este conjunto de ventilador é projetado para um efetivo trabalho de exaustão de ambiente, tais como: sanitários, lavabos, copas e outros que necessitam de retirada mecânica. Basicamente, para cada ambiente com volume máximo de 33m³ será aplicado uma CVF29 (15 renovações por hora).

CARACTERÍSTICAS ELÉTRICAS

CVF29 - 120/220 Volts, 60Hz, monofásico, 1/30HP, 4 pólos.



MODELO	A	B	C	D	E	F	G	H
CVF-29	375	285	340	250	310	48	300	350

Medidas em mm

GARANTIA PADRÃO

A empresa TROPICAL ARTEFATOS DE METAL LTDA., garante a caixa ventiladora catalogada contra qualquer defeito de fabricação pelo período de 1(um) ano da data da fatura.

OBS. IMPORTANTE : Este equipamento não deve ser fixado ao forro; sua fixação deverá ser feita na laje.

OBSERVAÇÃO

A Tropical reserva para si o direito de proceder alterações sem prévio aviso.

CÓDIGO PARA PEDIDO

CVF

Caixa Ventiladora
para forno

-

29

Tamanho

-

FO

FO = Forro
PA - Parede somente
para CVF-29

-

220V

110V
ou
220V

-

H

Descarga
H= Horizontal
ou
V= Vertical
somente
CVF-29