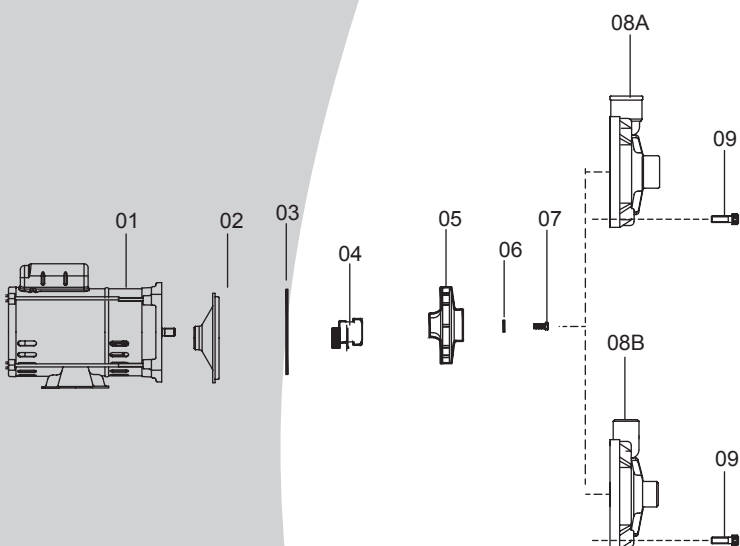




Linha PRATIKA - CP-4C/CP-4R		
Ø	Sucção	Elevação
	Vide abaixo	
MODELO	Monofásico	Trifásico
CP-4C	1/4 cv	--
CP-4R	1/3 cv	--
	1/2 cv	--
CP-4C/CP-4R	--	0.5 cv

Componentes



Componentes - Descrição	
01	Motor Elétrico
02	Intermediária interna
03	O'ring
04	Selo mecânico
05	Rotor
06	Arruela lisa
07	Parafuso aço inox
08	Carcaça
09	Parafuso Allen

Materiais Empregados

- **Intermediária Interna e Carcaça** - CP-4R em (NYLON), CP-4C em (ABS), todos os termoplásticos reforçados com fibra de vidro não contaminam o líquido bombeado e resistem a determinados produtos químicos (SOB CONSULTA AO DEPTº DE ENGENHARIA).
- **Rotor** - do tipo fechado, injetado em termoplástico de engenharia Noryl® reforçado com fibra de vidro. Construção interna com maior passagem e bico hidrodinâmico para proporcionar maior fluxo do Líquido e melhor distribuição, como menor atrito (perda de carga)
- **Vedação do eixo** - por selo mecânico - Ø 1/2" (Monofásico), Ø 5/8" (Trifásico), tipo "16" - conjunto de precisão, construído com borracha nitrílica, mola de aço inox e as faces de vedação em grafite e cerâmica. Temperatura de Trabalho do Líquido até 80°C.

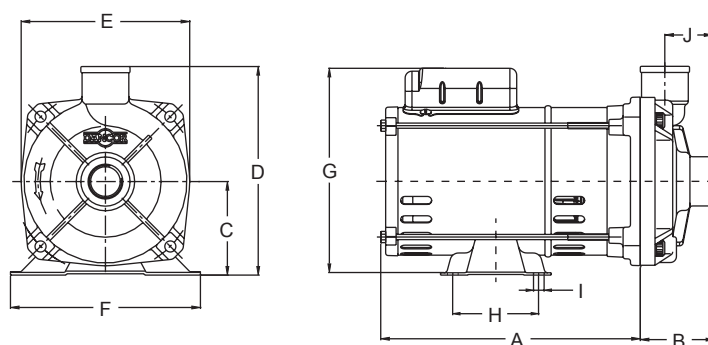
Motor Elétrico

- Características:
 - Norma - NEMA e NEMA 56 - somente para motores de 1/2 cv trifásico
 - Eixo em aço carbono - Ø 1/2" (Monofásico) e Ø 5/8" (Trifásico)
 - 2 polos - 3.450 rpm - 60 Hz
 - Monofásico: 110 ou 220V
 - Trifásico: 220/380V
 - Grau de Proteção: IP 21
 - Isolamento: Classe "B"

Opcionais

- **Selo mecânico:** Para bombeamento de água com temperaturas superiores à 80°C recomenda-se a utilização das borrachas em Viton. Nos casos em que haja a presença de abrasivos recomenda-se o uso do selo de carbeto de silício.
- **Motor elétrico:**
 - 50Hz
 - Alto rendimento
 - Outras tensões
 - IP55, 56, 65, 66
 - Isolamento classe F ou H
 - Eixo em aço inox
 - Outros opcionais sob consulta
- **Bombas mancalizadas.**

Dados Dimensionais (mm)



MODELO	cv	Tubulação Suc./Elev (bsp)	A	B	C	D	E	F	G	H	I	J	PESO (Kg)
			CP-4C/R	1/4	3/4**	211							
	1/3	186	60	76		170	137	156	173.5	69.8	8.7	40	6.1
	1/2	186											

* Para tubos soldáveis: Interno - 25.mm e Externo - 32 mm

Curvas de Performance



Linha PRATIKA

2 Polos - 3.450 rpm - 60 Hz

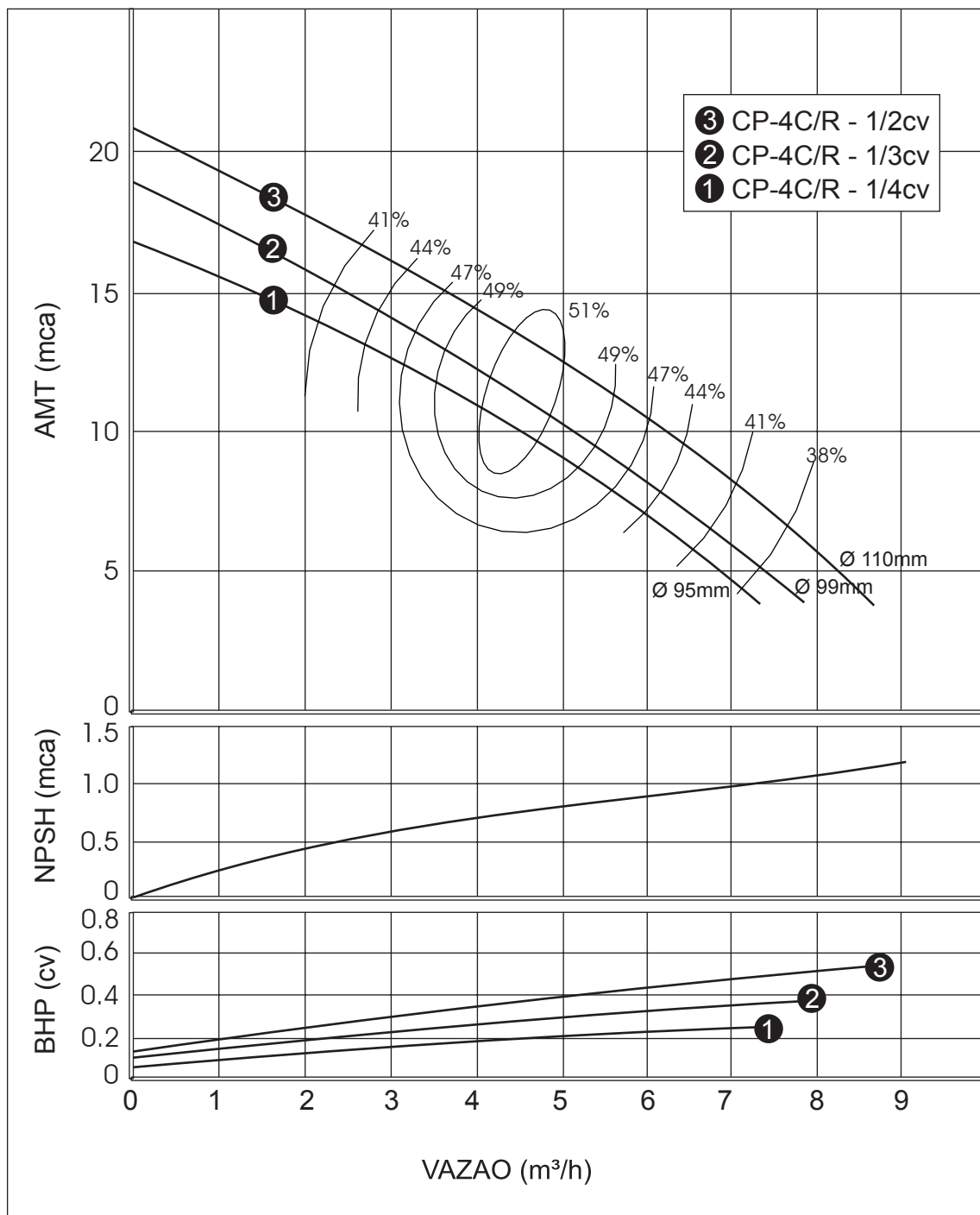


Tabela de Seleção

Modelo		Pot. (cv)	Tubulação Sucção/Elevação (bsp)	AMT max. (mca)	Altura Manométrica Total em metros de Coluna de Água (mca) - Não estão incluídas as perdas por atrito										
Monofásico	Trifásico				4	8	8	10	12	14	16	18	20	22	
127/220V	220/380V				Vazão (m³/h)										
CP-4C CP-4R	--	1/4	VIDE ABAIXO	17	7.3	6.5	5.6	4.7	3.6	2.1					
		1/3		19	7.8	6.9	6.1	5.2	4.3	3.1	0.7				
		1/2		23	9.0	8.3	7.6	6.9	6.1	5.2	4.3	3.3	2.0	0.8	
--	CP-4 / CP-4R	0.5		23	9.0	8.3	7.6	6.9	6.1	5.2	4.3	3.3	2.0	0.8	

* CP-4C E CP-4: Para Tubos SOLDÁVEIS: Interno - 25mm e Externo - 32mm / CP-4R: Para Tubos ROSCÁVEIS: Sucção e Elevação - 3/4" - (bsp).